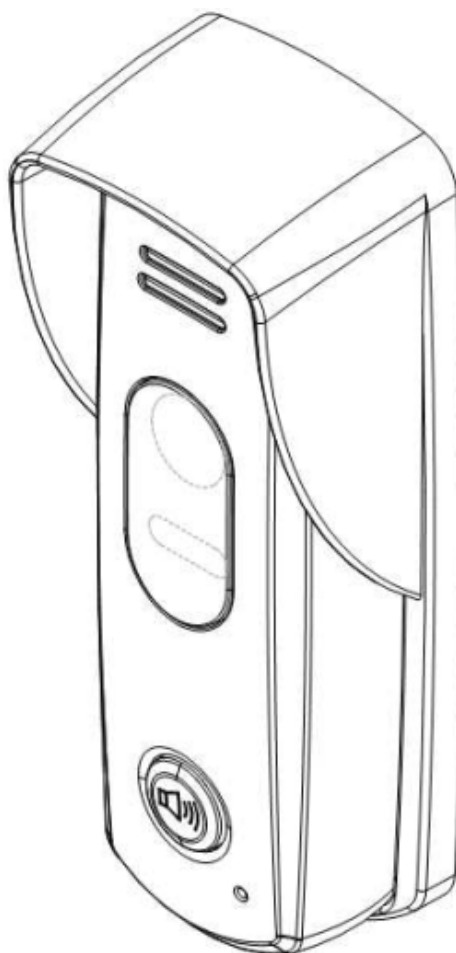


FUTURA

digital

2 VEZETÉKES KAPUTELEFON RENDSZER

Kültéri egység

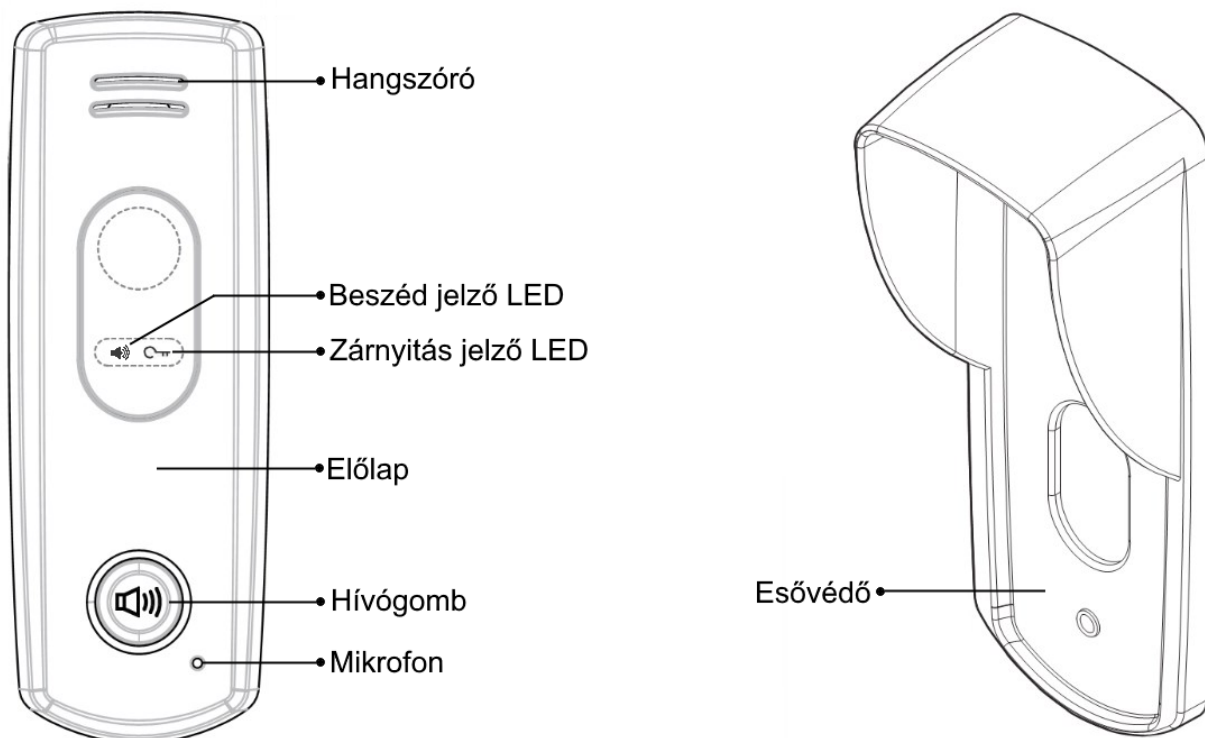


VDT-595A

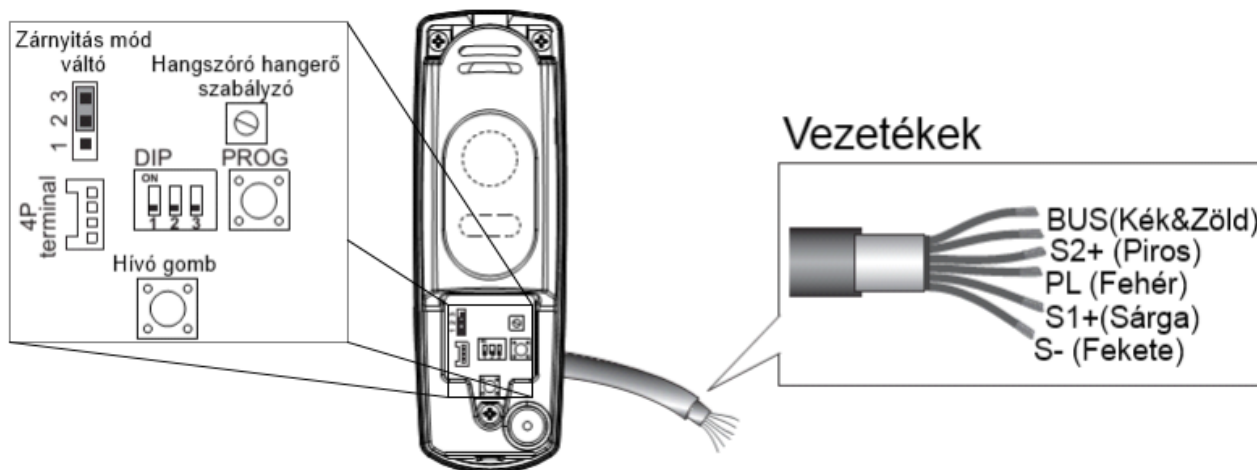
Tartalomjegyzék

1. Felépítés és funkciók.....	3
2. Funkciók.....	3
3. Műszaki adatok.....	4
4. Felszerelés.....	4
5. Vezetékezés.....	4
5.1. Alap bekötés.....	4
5.2. Több kaputáblás bekötés.....	5
5.3. Több beltéri bekötés.....	5
5.4. Elektromos zár bekötése.....	6
5.4.1. Elektromos zár bekötése belső tápellátással.....	6
5.4.2. Elektromos zár bekötése külső tápegységgel.....	6
5.5. Kiegészítő megfigyelő kamera bekötése.....	7
6. Beállítások.....	7
6.1. DIP kapcsolók beállítása.....	7
6.2. Zárnyitási mód beállítása.....	8
6.3. Zárnyitási idő beállítása.....	8
7. Lakáskészülékek címezése.....	9
8. Műszaki adatok.....	9
9. Ajánlott vezeték és maximális távolságok.....	10
Jegyzetek.....	11

1. Felépítés és funkciók



2. Funkciók



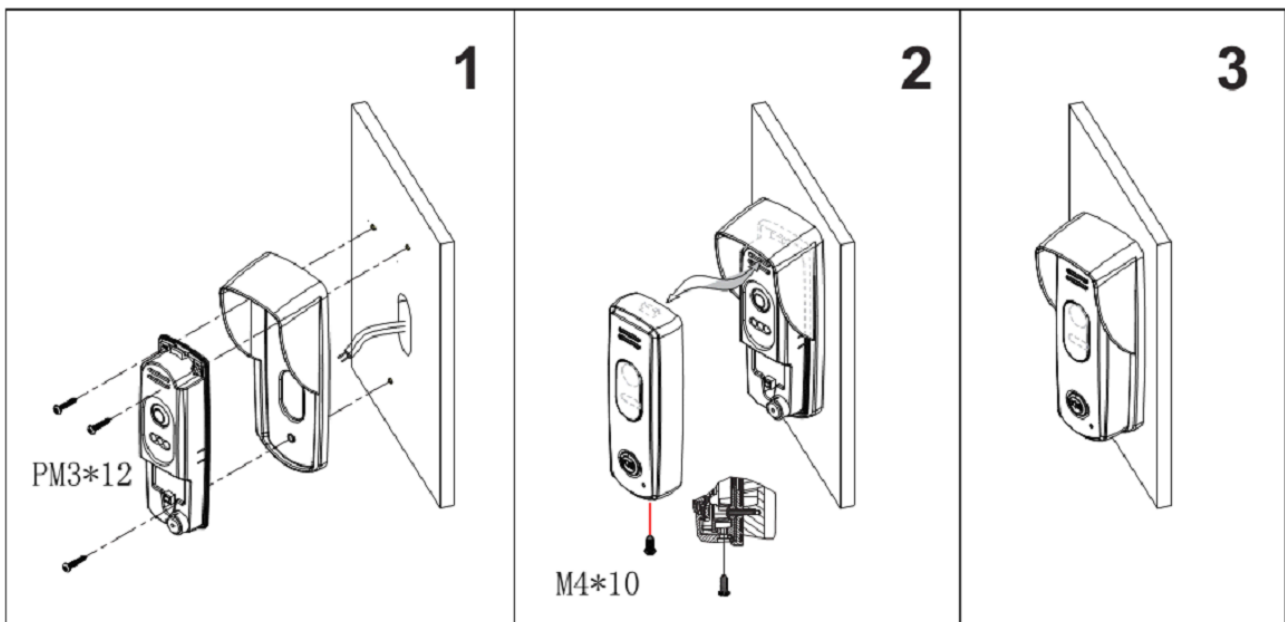
Zárnyítási mód választó
 DIP kapcsolók
 PROG gomb
 Hangerő szabályzó
 BUS
 PL
 S1+
 S2+
 S-

Belső megtáplálású vagy feszültségmentes kimenet
 A kaputábla címe a DIP kapcsolók segítségével állítható be
 Zárnyítási mód és zárnyitási idő beállítására szolgáló gomb
 A kaputábla hangszóró hangerejének beállítására szolgál.
 Polaritás-független BUS csatlakozó
 A külső ajtónyitó gomb bemenete
 Az elektromos zár + csatlakozási pontja
 A kiegészítő kamera + csatlakozási pontja
 Az elektromos zár és a kiegészítő kamera – csatlakozási pontja

3. Műszaki adatok

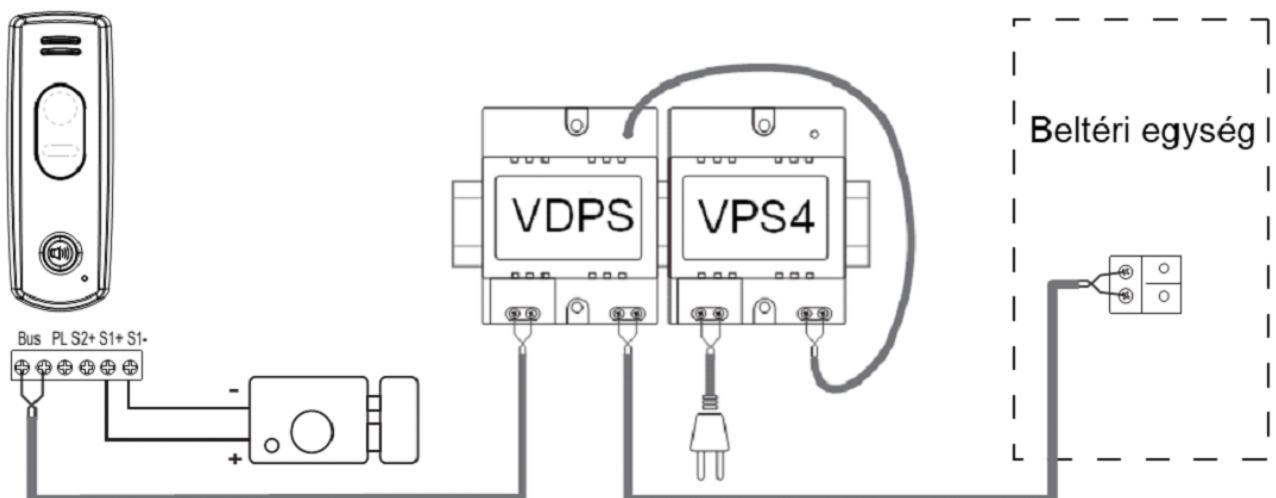
Tápfeszültség:	24Vdc
Áramfelvétel:	60mA készenléti állapotban, 200mA működés közben
Zárnyitási feszültség:	12Vdc, 300mA
NO, COM kontaktus:	Max. 48Vdc, 1,5A
Működési hőmérséklet:	-10 °C ~ +45 °C
Vezetékezés:	2 vezetékes, polaritásfüggetlen
Fizikai méretek:	137 (Ma) x 49 (Sz) x 28 (Mé) mm

4. Felszerelés

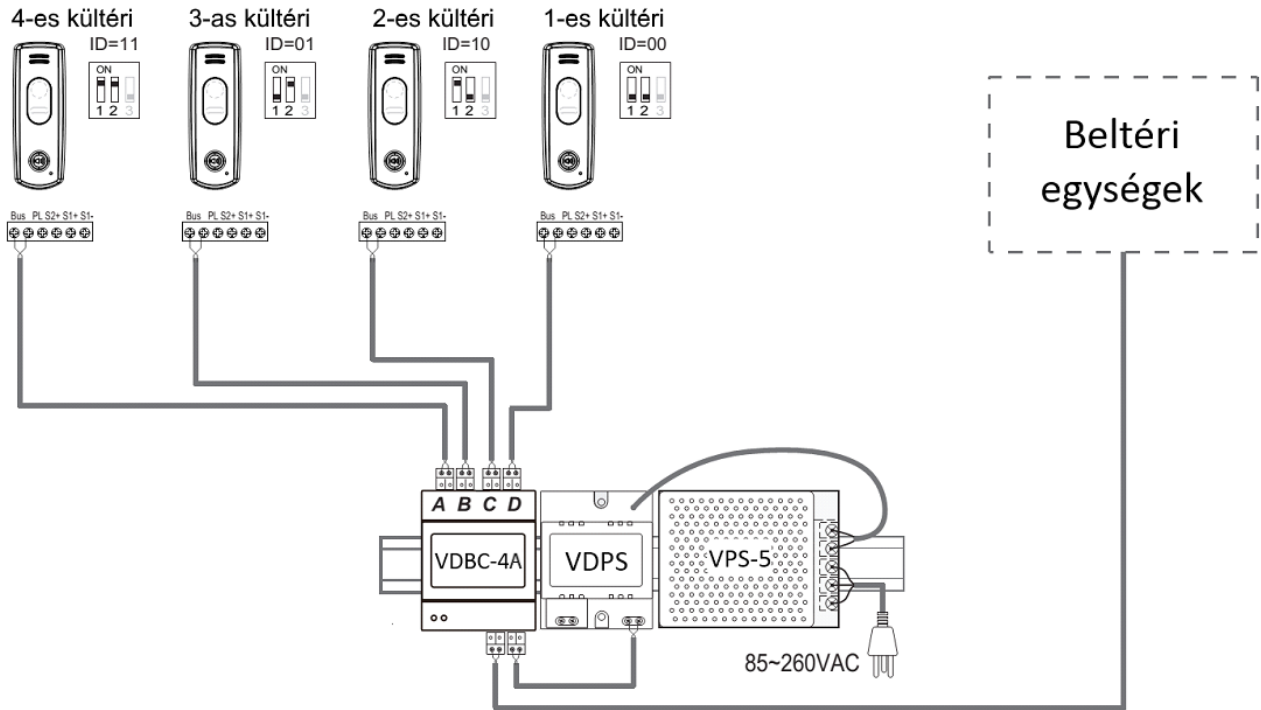


5. Vezetékezés

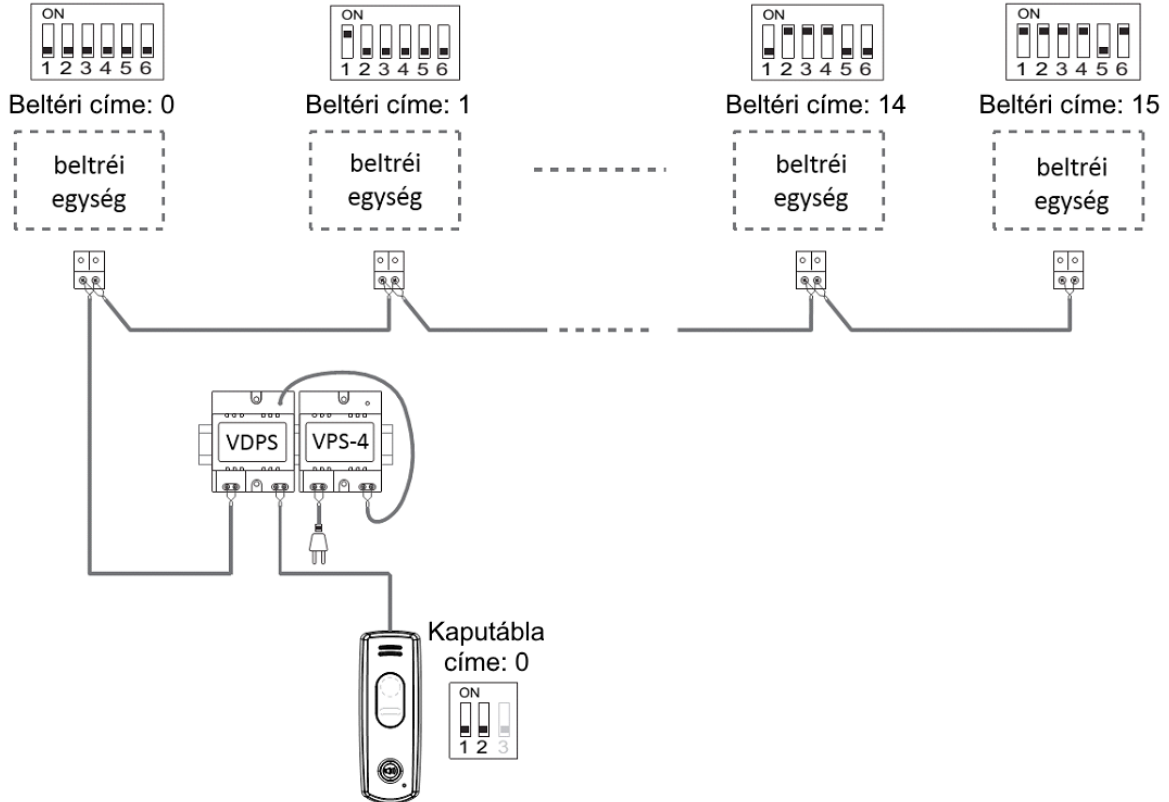
5.1. Alap bekötés



5.2. Több kaputáblás bekötés

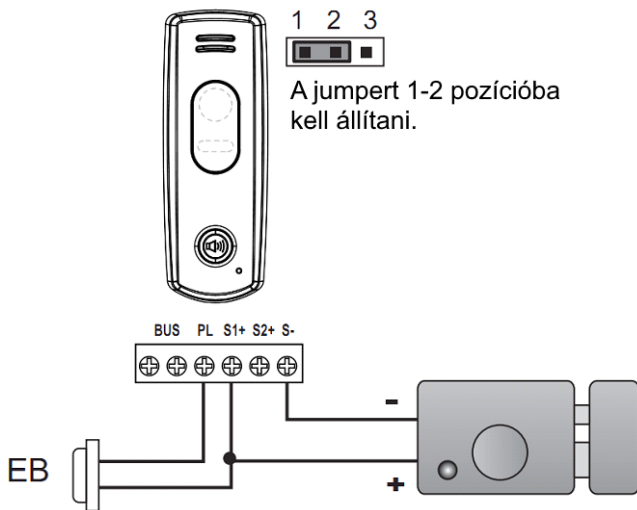


5.3. Több beltéri bekötés



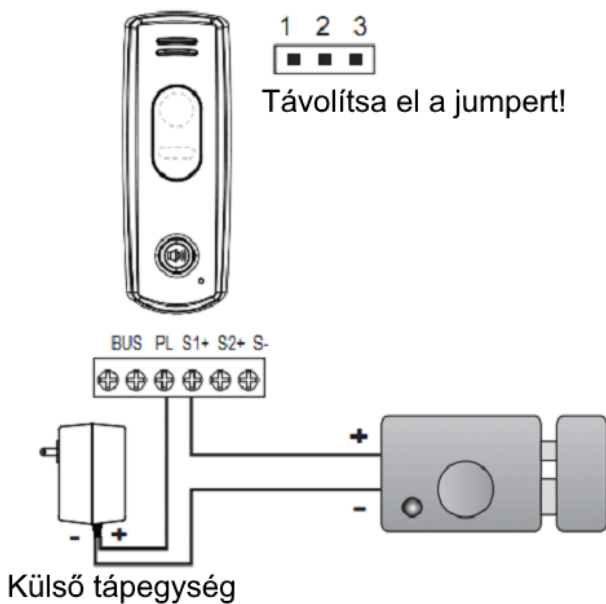
5.4. Elektromos zár bekötése

5.4.1. Elektromos zár bekötése belső tápellátással



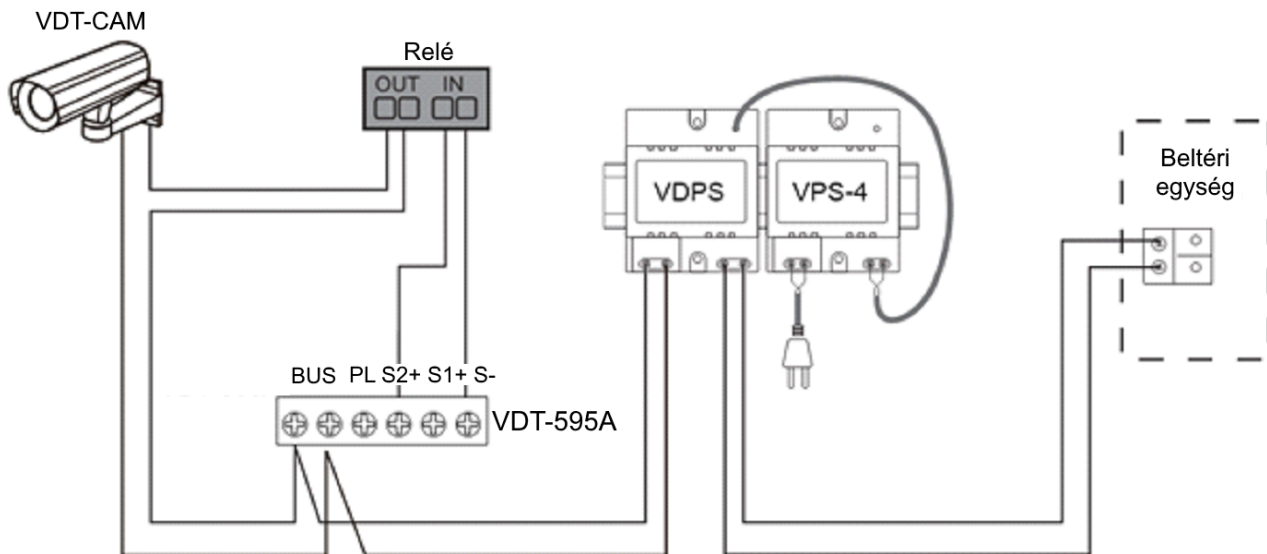
- Normál működésű elektromos zár működtethető a kimenetről
- Maximális zárkimenet: 12Vdc, 300mA
- A kiegészítő nyomógombbal (EB) történő zárnyitás nem időzíthető
- A zárnyitási módot a csatlakoztatott zárnak megfelelően kell beállítani

5.4.2. Elektromos zár bekötése külön tápegységgel

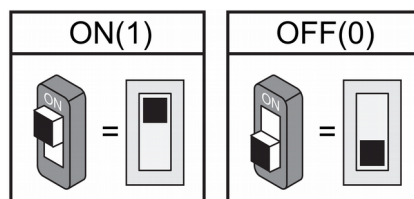


- A kiegészítő tápegységet a zárnak megfelelően kell kiválasztani
- A kaputábla jelfogója 48V/1,5A AC/DC kapcsolására alkalmas
- A zár csatlakoztatása előtt a kaputáblán lévő jumpert el kell távolítani
- A zárnyitási módot a csatlakoztatott zárnak megfelelően kell beállítani

5.5. Kiegészítő megfigyelő kamera bekötése



6. Beállítások



6.1. DIP kapcsolók beállítása

A DIP kapcsolók segítségével lehet becímezni a kaputáblákat. Fontos, hogy egy rendszeren belül minden kültérnek egyedi címet kell beállítani. Az eszközt nem szükséges újraindítani címmódosítás után.

Kapcsoló állása	Funkció
	Alapértelmezett ID=00, 1-es kaputábla
	ID=01, 2-es kaputábla
	ID=10, 3-as kaputábla
	ID=11, 4-es kaputábla

6.2. Zárnyitási mód beállítása

A zárnyitási módot a csatlakoztatni kívánt zárnak megfelelően kell beállítani. A beállítást a burkolat alatt elhelyezett „**PROG**” feliratú gombbal lehet elvégezni a következő módon:

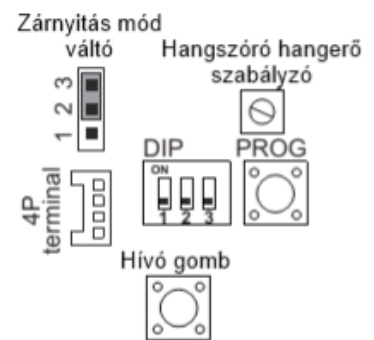
1. Állítsa a DIP kapcsolókat DIP1=ON, DIP2=OFF állásba.
2. Nyomja le és tartsa nyomva a PROG gombot 3 másodpercig, ekkor a kék visszajelző LED szakaszosan világítani kezd, ezután kiválaszthatja a működési módot:
 1. **Normál működésű** mód kiválasztásához nyomja le tartsa nyomva újra a PROG gombot 3 másodpercre, amíg az állapotjelző LED ki nem kapcsol.
 2. **Fordított működésű** mód kiválasztásához nyomja meg egyszer a PROG gombot, az állapotjelző LED ekkor kikapcsol.



6.3. Zárnyitási idő beállítása

A zárnyitási időt a burkolat alatt elhelyezett „**PROG**” feliratú gombbal lehet beállítani a következő módon:

1. Állítsa a DIP kapcsolókat DIP1=OFF, DIP2=ON állásba.
2. Nyomja le és tartsa nyomva a PROG gombot 3 másodpercig, ekkor a kék visszajelző LED folyamatosan világítani kezd.
3. Nyomja le és tartsa nyomva ismét a PROG gombot, ekkor a kaputábla másodpercenként egyszer rövid hangjelzést ad és a piros LED felvillan, a gomb nyomva tartásának időtartama megegyezik az új zárnyitási idővel. (példa: ha 5 másodpercig tartja nyomva a gombot, a zárnyitási idő 5 másodpercre módosul)



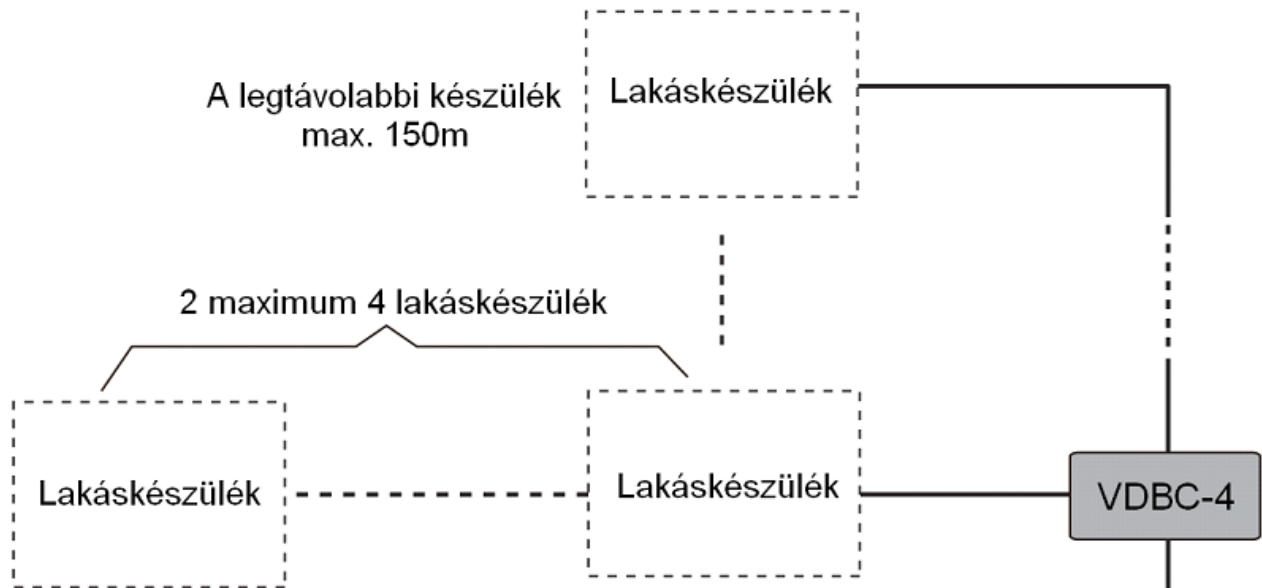
7. Lakáskészülékek címzése

A kaputáblán található hívógomb 0 és 15 közötti címtartományban hívja az összes csatlakoztatott lakáskészüléket. Fontos, hogy a lakáskészülékek címzését mindig a 0-s címtől kell kezdeni, különben nem fog működni a becsengetés.

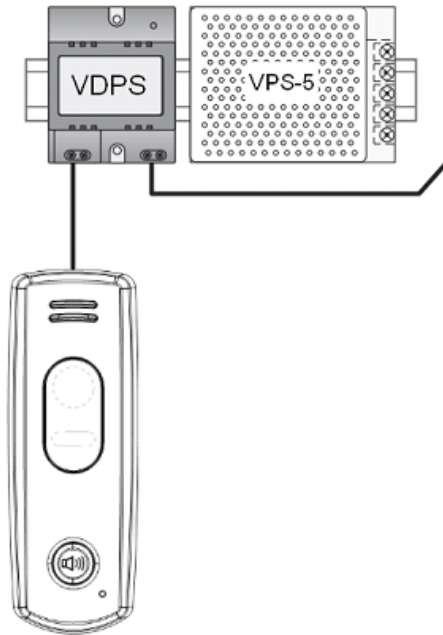
A lakáskészülékek címzése típusonként minimálisan eltérhet, így ajánlott az adott beltéri saját leírását is átolvasni

Kapcsoló állása	Lakáskészülék címe	Kapcsoló állása	Lakáskészülék címe	Kapcsoló állása	Lakáskészülék címe
	0.		6.		12.
	1.		7.		13.
	2.		8.		14.
	3.		9.		15.
	4.		10.		
	5.		11.		

9. Ajánlott vezeték és maximális távolságok



Távolság a kaputábla és a monitor között	1-75 m	150 m-ig
Szükséges vezeték átmérő	0,5 mm	0,8 mm
Javasolt vezeték típus (Nagyobb átmérőjű vagy nagyobb keresztmetszetű vezeték alkalmazásával megnövelhető az átviteli távolság!)	Cat5 UTP <u>Cu</u> vagy TQKM 2x0,6 mm csavart érpár szerkezetű telefon vezeték	JB-Y(St)Y 2x0,8 mm tűzjelző vezeték



Az Ön márkakereskedője:



A dokumentáció a Dial-Comp KFT. szellemi tulajdona, ezért annak változtatása jogi következményeket vonhat maga után.
A fordításból, illetve a nyomdai kivitelezésből származó hibákért felelősséget nem vállalunk. A leírás és a termék változtatásának jogát a forgalmazó és a gyártó fenntartja.

Utolsó módosítás: 2017. január 20.